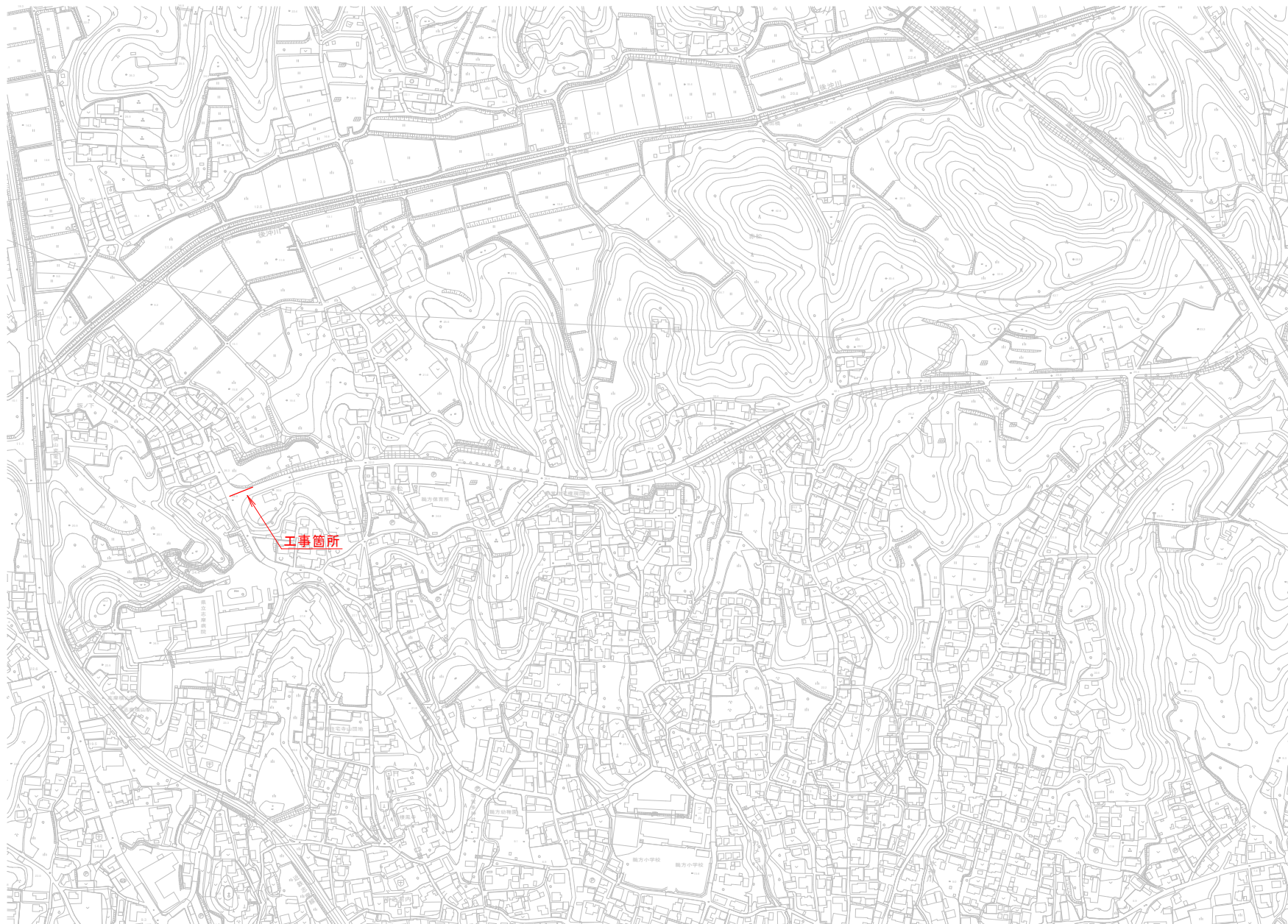


位置図

S=1:2500

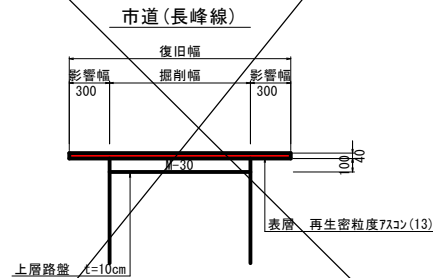
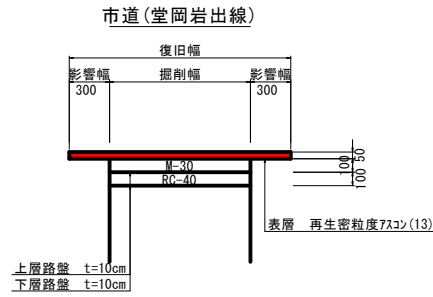
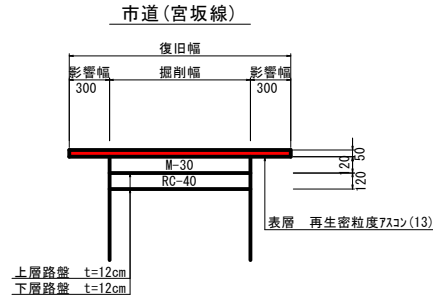
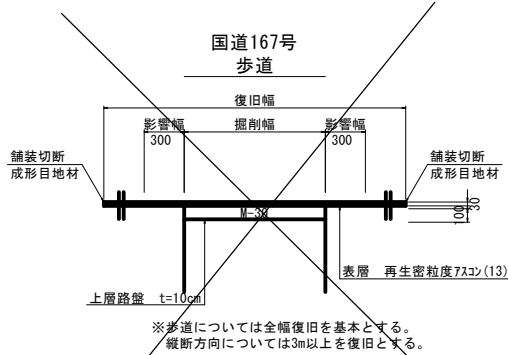
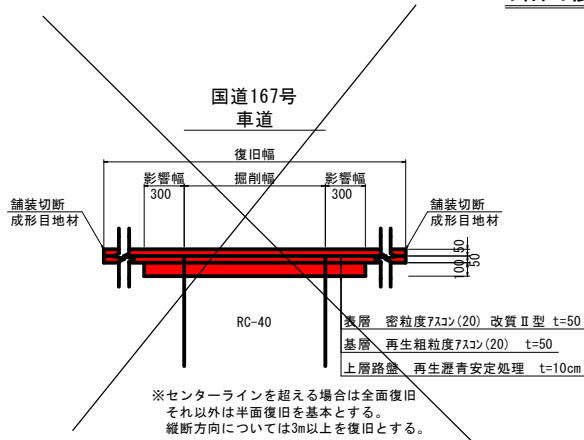


施工量表				
名称	形状	新設	撤去	残置
送水管	DIP(GX)φ450	25.4m	-	-
排泥管	H1VPφ50	6.5m	-	-
仕切井	φ450	-	-	-
仕切井	φ400	-	-	-
空気弁	急速	-	-	-
不連続分岐工	φ450 × φ450	1	-	-

工事名	令和8年度 送水管布設替工事(阿児2-1工区)
施工箇所名	志摩市 阿児町 地内
図面の種類	位置図
縮尺	1:2500 図面番号 1
志摩市上下水道部	

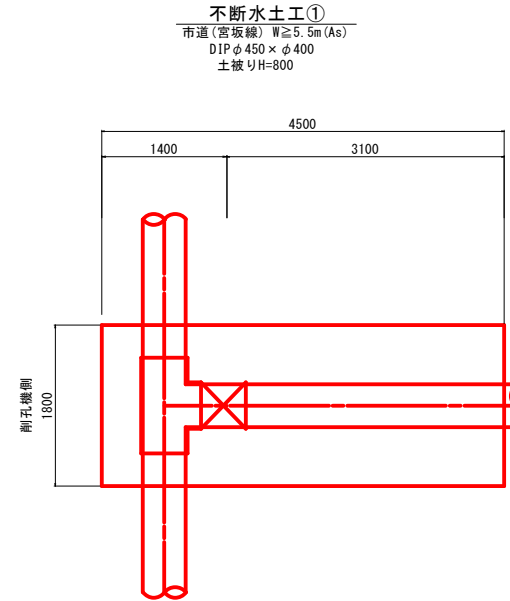
路面復旧標準図

A1 S=1:20
A3 S=1:40

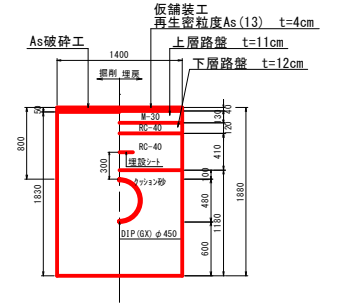


不断水土工図

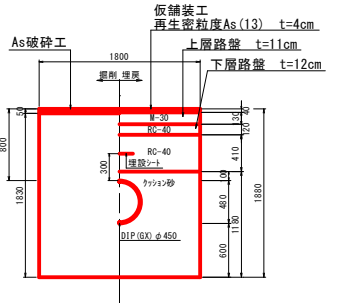
A1 S=1:30
A3 S=1:60



不断水土工①(分岐側)
市道(宮坂線)
DIPφ450×φ450
土被りH=800



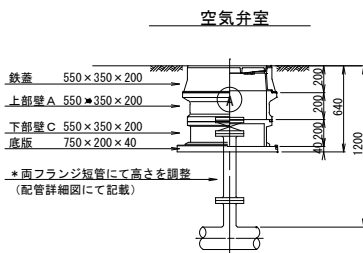
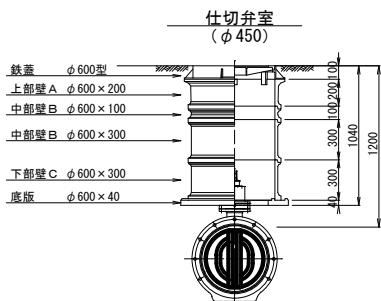
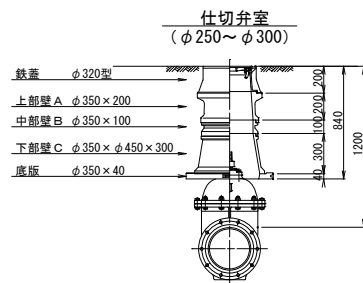
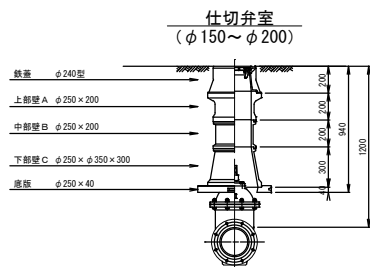
不断水土工①(穿孔機側)
市道(宮坂線)
DIPφ450×φ450
土被りH=800



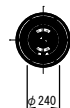
工事名	令和8年度 送水管布設替工事(阿児2-1工区)
施工箇所名	志摩市 阿児町 地内
図面の種類	路面復旧標準図・不断水土工図
縮尺	図示 図面番号 4
志摩市上下水道部	

弁室据付標準図

A1 S=1:20
A3 S=1:40



鉄蓋 φ240型



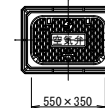
鉄蓋 φ320型



鉄蓋 φ600型



空気弁鉄蓋 550×350型



仕切弁室 (φ150~φ200)

H	鉄蓋	上部壁A			中部壁B			下部壁C		下部壁A C	底板	
	φ240型	φ250×150	φ250×200	φ250×100	φ250×150	φ250×200	φ250×300	φ250×φ350×200	φ250×φ350×300	φ250×φ350×150	φ250×φ350×300	φ250×40
600	●○									●○		●○
700	●○									●○		●○
800	●○							●		●○		●○
900	●○	○	●						●○			●○
1000	●○		●○	●					●○			●○
1200	●○		●○		○	●			●○			●○

仕切弁室 (φ250~φ300)

H	鉄蓋	上部壁A			中部壁B			下部壁C		下部壁A C	底板	
	φ320型	φ350×150	φ350×200	φ350×100	φ350×150	φ350×200	φ350×300	φ350×φ450×200	φ350×φ450×300	φ350×φ450×150	φ350×φ450×300	φ350×40
700	●○									●○		●○
800	●○									●○		●○
900	●○	●						●		●○		●○
1000	●○	●	○					○	●			●○
1100	●○	●	○	○					●○			●○
1200	●○	●	○	○		●			●○			●○
1300	●○	●	○		○	●			●○			●○

仕切弁室 (φ450)

H	鉄蓋	上部壁A	中部壁B			上部壁C		底板	
	φ600型	φ600×200	φ600×100	φ600×200	φ600×300	φ600×500	φ600×200	φ600×300	φ600×40
700	○	○					○		○
800	○	○						○	○
900	○	○	○					○	○
1000	○	○		○				○	○
1100	○	○			○			○	○
1200	○	○			○			○	○
1300	○	○			○			○	○

注：標準図の組合せは標準であり、設置する仕切弁のボルトナットが見えるように調整リング等で調整すること。
鉄蓋は、市名・市準入りとする。
レジンコンクリート製とする。

空気弁室 (単口用)

H	鉄蓋	調整リング	上部壁A	中部壁B	下部壁C		下部壁A C	底板
	550×350×200	550×350×50	550×350×200	550×350×100	550×350×200	550×350×100	550×350×200	550×350×40
620	○							○
700	○	○	○				○	○
800~	○		○				○	○

注：土被りH=800以上の空気弁室については、両フランジ短管にて空気弁（補修弁含む）の設置高を調整するため、弁室の高さ（底高）は補修弁の下あたりになるように調整すること。

(参考図)

工事名	令和8年度 送水管布設替工事(阿児2-1工区)		
施工箇所名	志摩市 阿児町 地内		
図面の種類	弁室据付標準図		
縮尺	図示	図面番号	5
志摩市上下水道部			